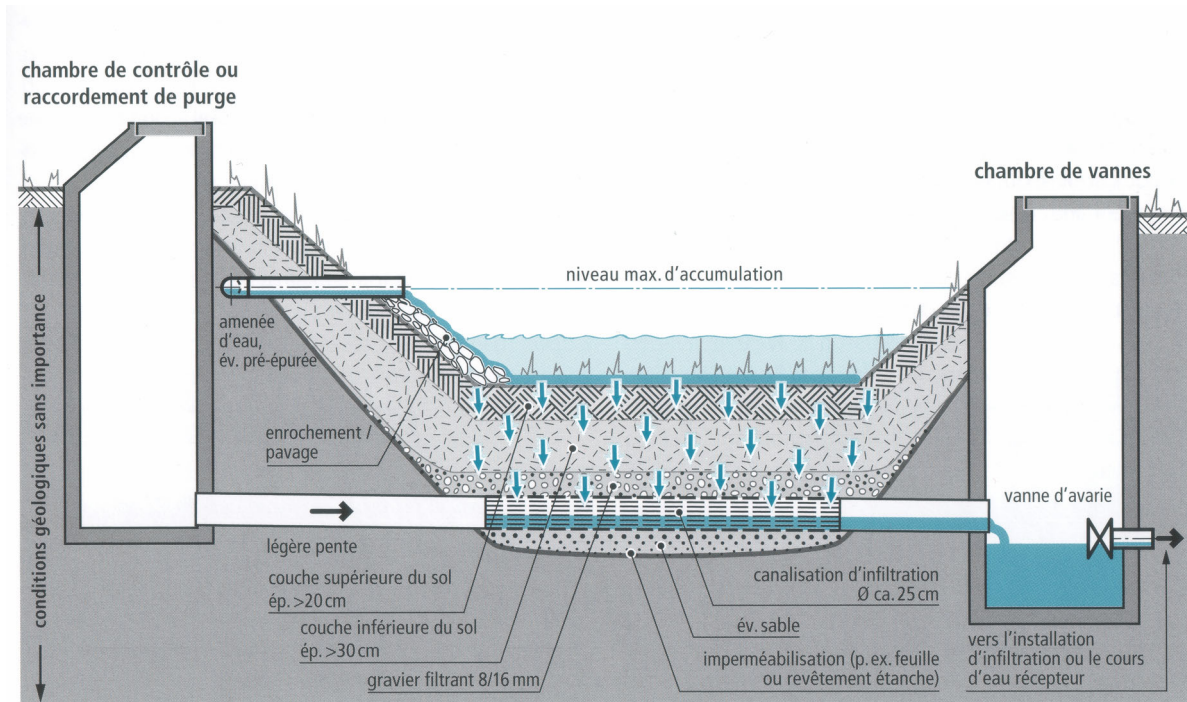


# Exemples de mesures de rétention individuelles

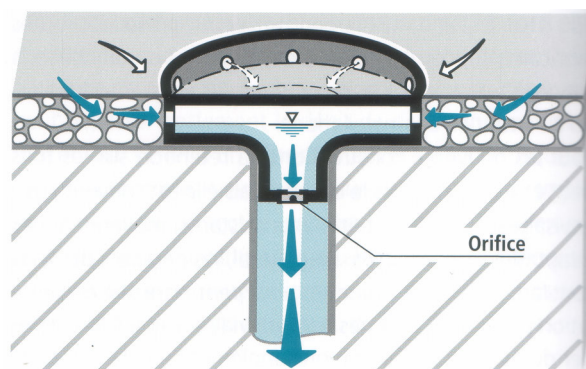
Les mesures suivantes sont extraites de la directive VSA " Evacuation des eaux pluviales", nov. 2002.

## Bassin de rétention filtrant



## Rétention en toiture

La rétention en toiture se fait généralement sur les toits plats. Selon le revêtement choisi, les coefficients de ruissellement varient; les toits végétalisés sont à privilégier. Des limiteurs de débits spécifiques permettent de réguler le débit de sortie.



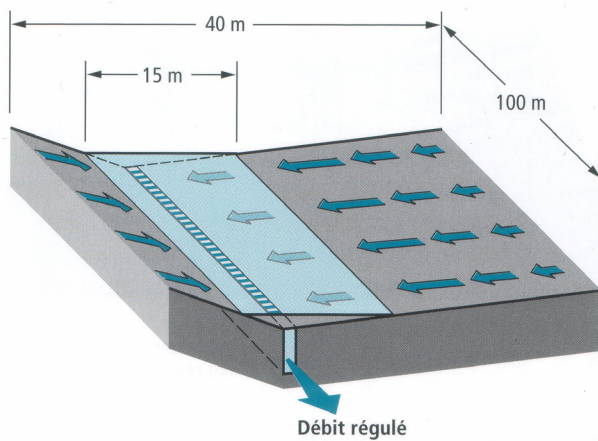
## Rétention sur des routes et places

Selon les constructions, il peut être intéressant de réaliser la rétention sur les routes ou places/parkings, soit par un stockage en surface ou à l'aide de fossés.

### Exemple de stockage en surface :

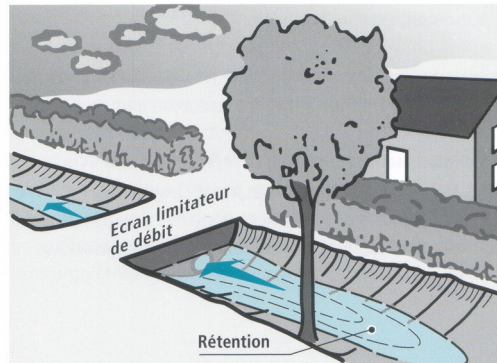
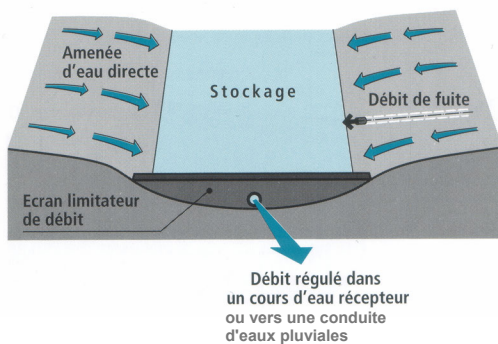
Volume d'accumulation: rétention 60 m<sup>3</sup>  
volume du caniveau 10 m<sup>3</sup>  
volume sur la place 50 m<sup>3</sup>

Submersion: hauteur d'eau max. 8 cm  
largeur de la bande de submersion 15 m

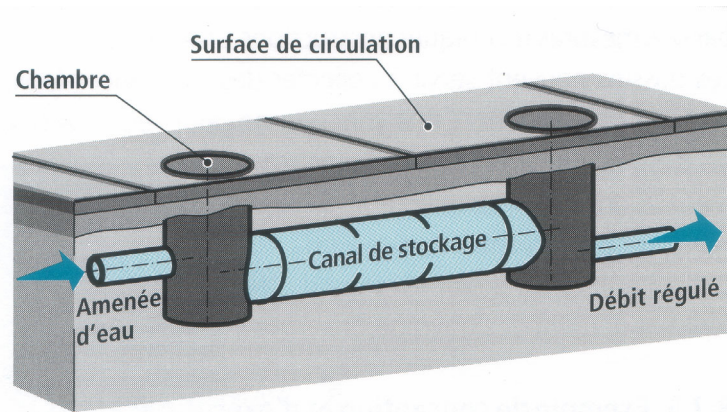


### Exemple de stockage dans des fossés :

#### Exemple de réalisation

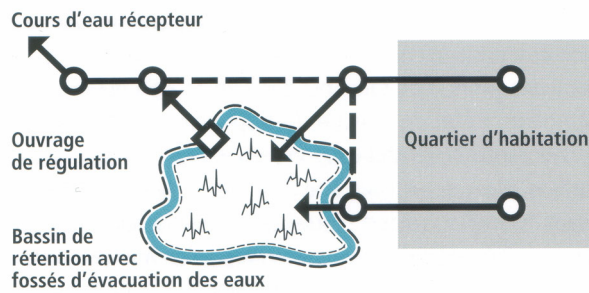


## Rétention dans des canaux de stockage



## Bassins de rétention centralisés pour des quartiers

### Principe



### Ouvrage de limitation

