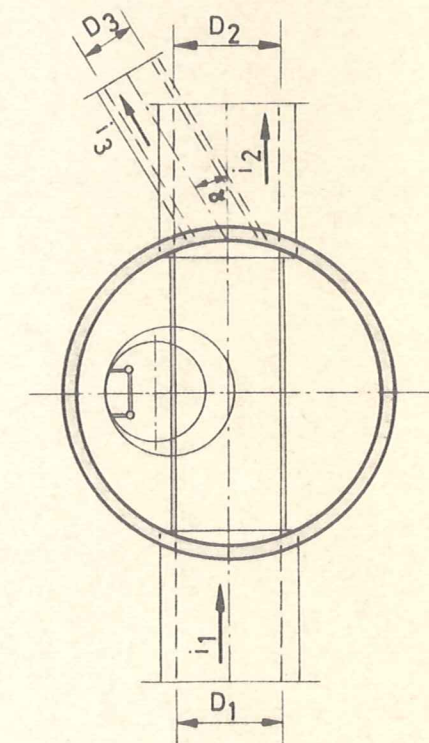
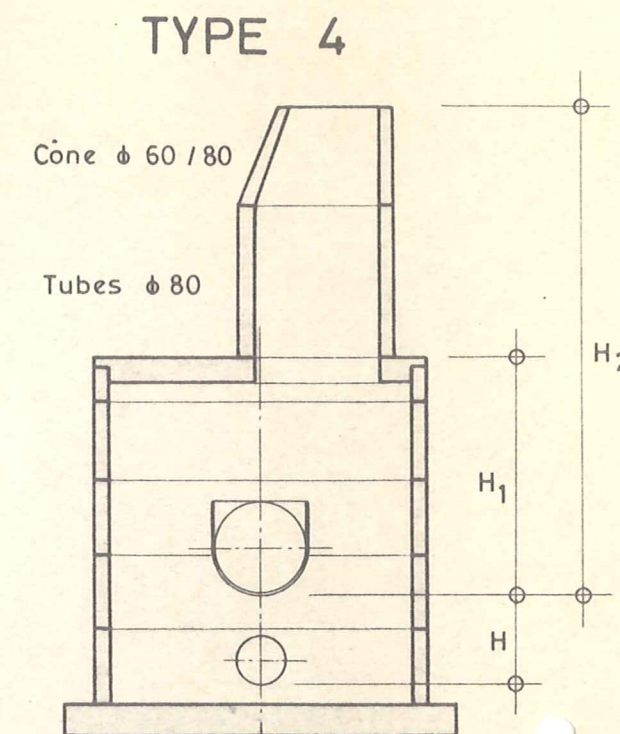
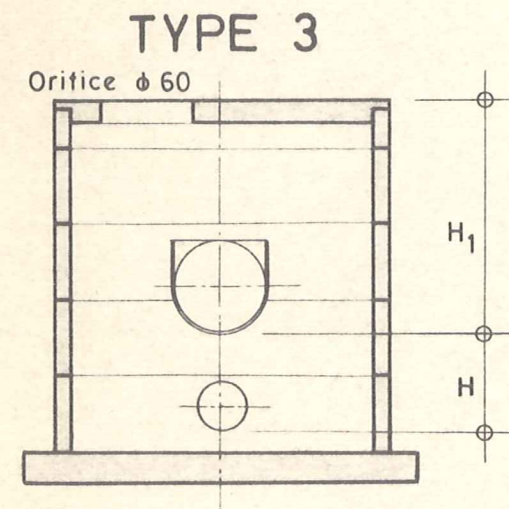
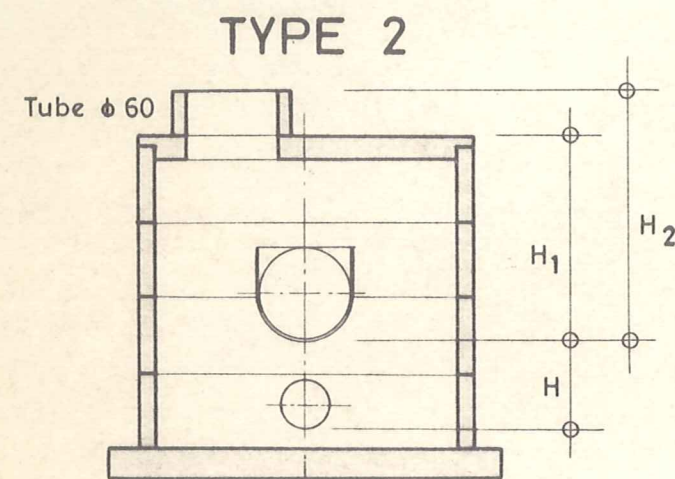
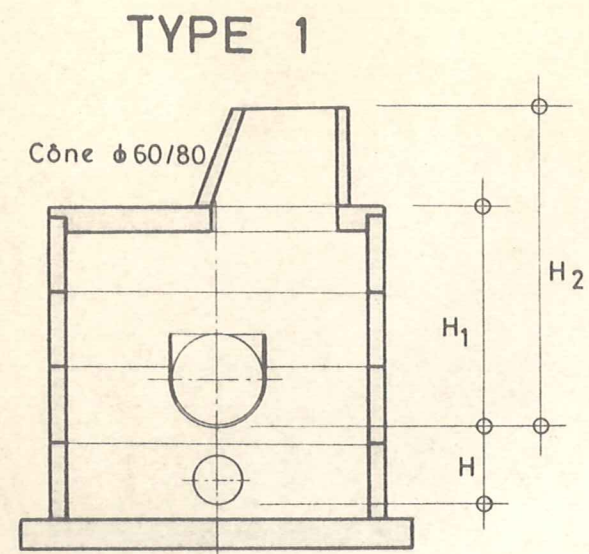


COMMUNE D'EPENDES
 CANALISATIONS C 35 - C 84¹
 DEVERSOIR D'ORAGE Pt.68 /426
 PLAN DE DETAIL

Corr.	Date	Dessiné
-	4.7.1979 7.10.1979	
Echelle: 1:20 / 50		
Dossier: 2014		
Plan No: 13		
Format: 29.7 x 105.0		

Dressé par:
NIDEGGER MICHEL ING. E. P. F. FRIBOURG
 CHAMPRIOND 3 TEL. (037) 24 20 36

PLAN CONFORME A L'EXECUTION



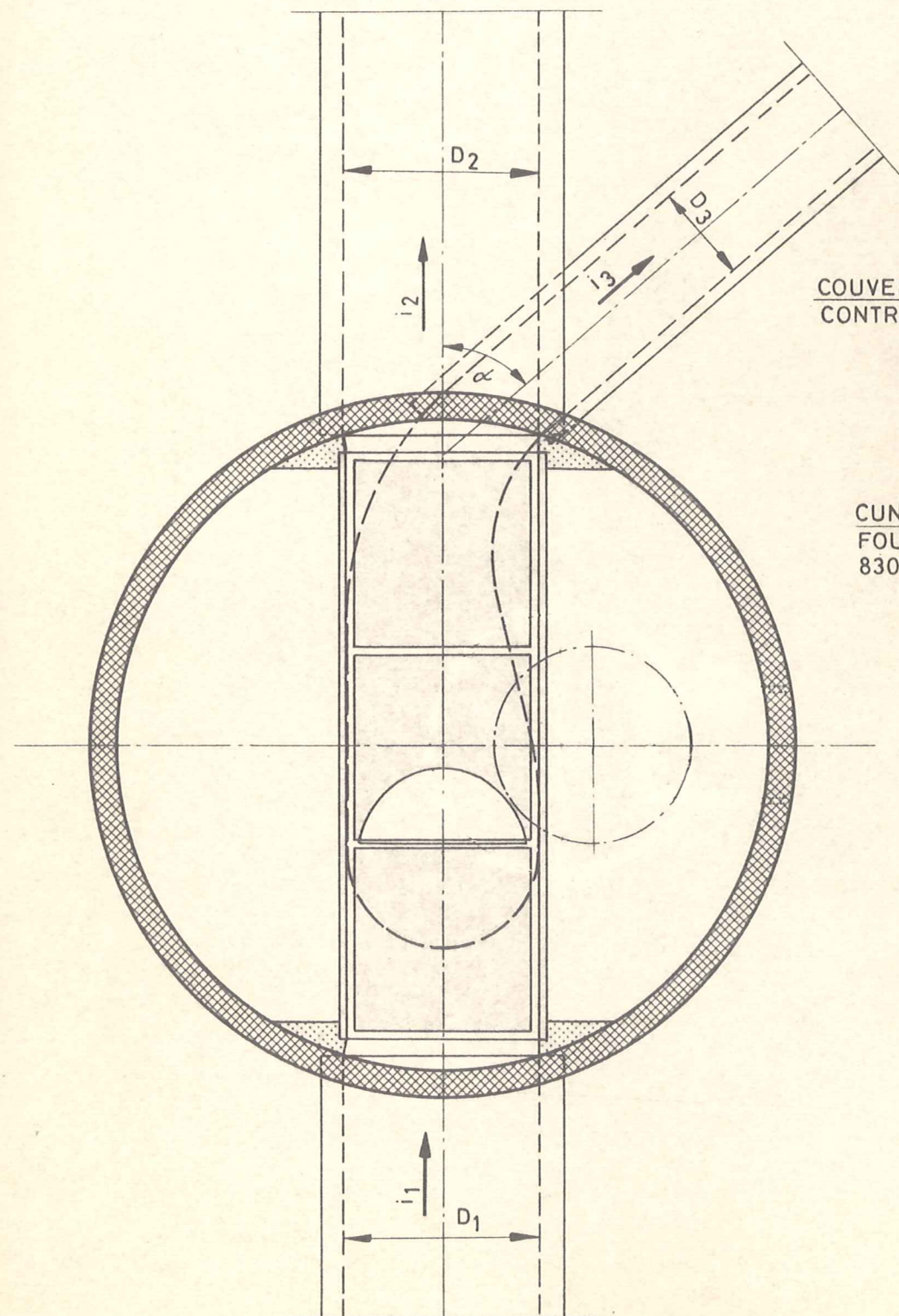
- H = 0.54 m
- H₁ = 1.44 m
- H₂ = 1.76 m
- D₁ = T.B.C. $\phi 70$ i₁ = 42.3‰
- D₂ = P.V.C. $\phi 70$ i₂ = 221.9‰
- D₃ = T.B.C. $\phi 35$ i₃ = 6.1‰
- $\alpha = 55.927^{\circ}$

COUVERCLE ET CADRE " FONDERIE DE FRIBOURG S.A"

EN CHAMP : Fig. 202 - 60 MODELE LEGER

SUR ROUTE : Fig. 203 - 60 MODELE CARROSSABLE

Coupe A ÷ A 1:20



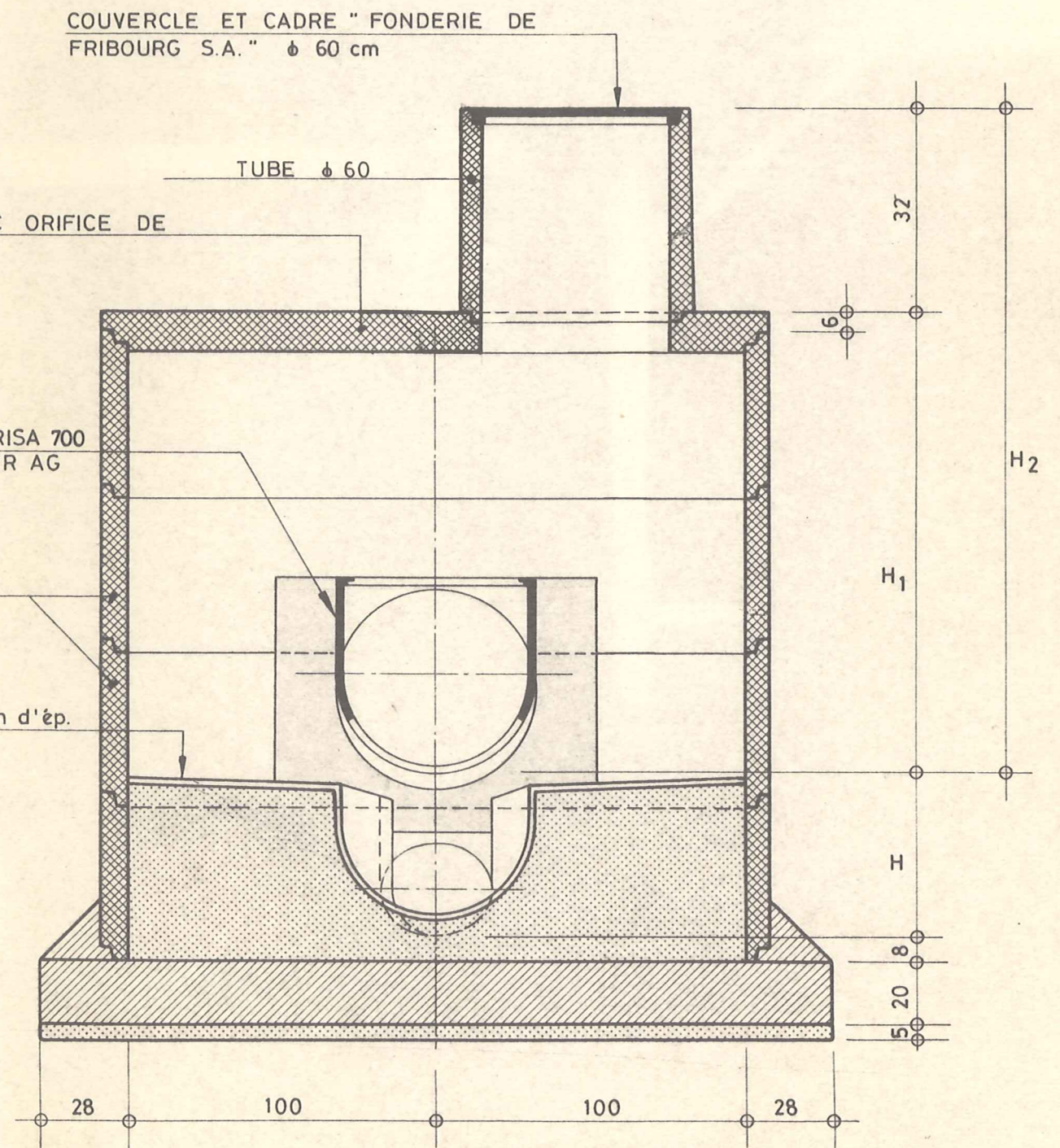
COUVERCLE EN BETON ϕ 200 AVEC ORIFICE DE CONTROLE ϕ 80 CARROSSABLE

CUNETTE "LEAPING WEIR" TYPE RISA 700 FOURNITURE PAR MAISON HÜRNER AG 8307 TAGELSWANGEN - ZÜRICH

TUBES ϕ 200

GLAÇAGE 2 cm d'ép.

Coupe B ÷ B 1:20



COUVERCLE ET CADRE " FONDERIE DE FRIBOURG S.A." ϕ 60 cm

TUBE ϕ 60

37

6

H₂

H₁

H

8

5

20

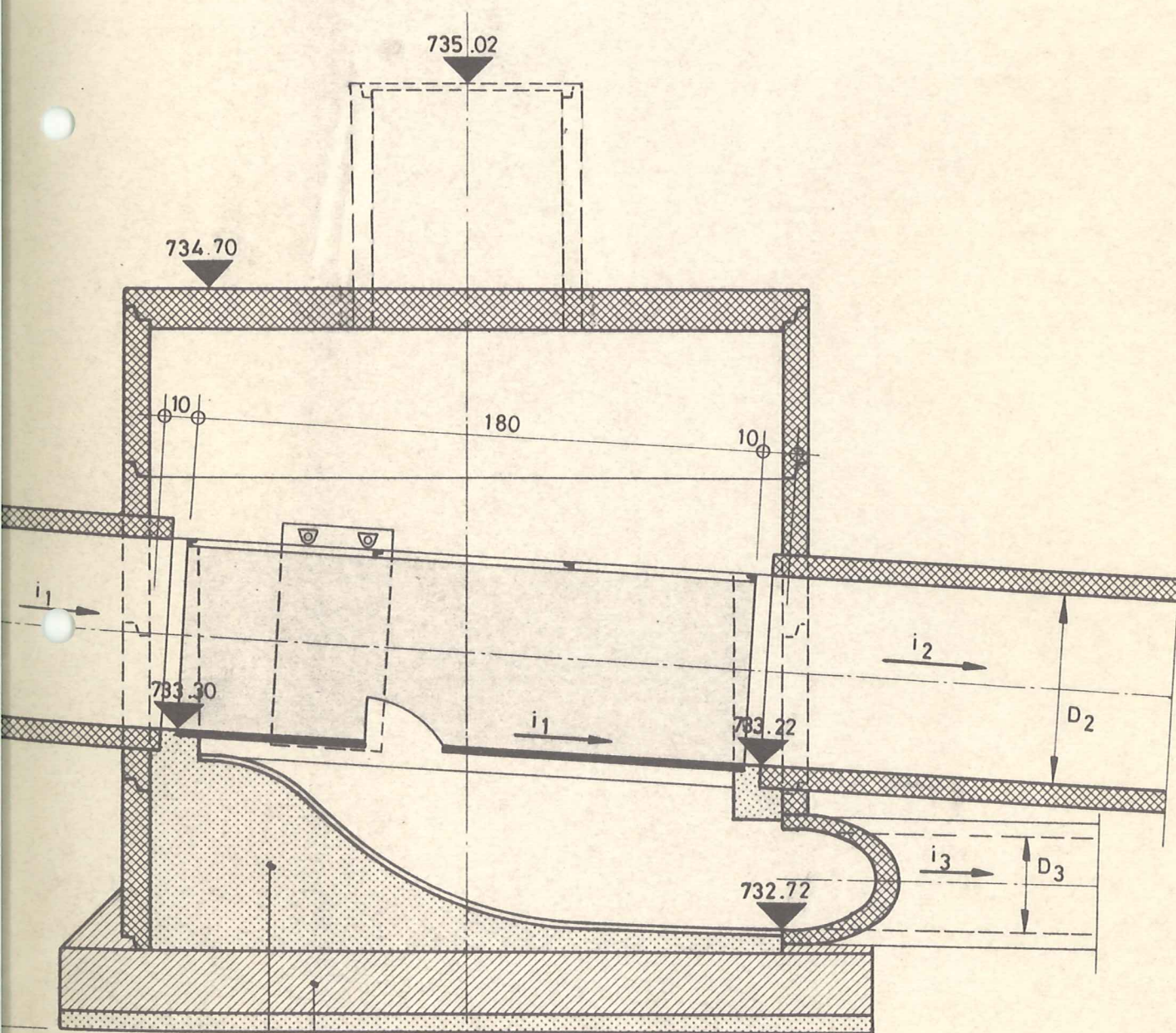
28

100

100

28

Coupe C ÷ C 1:20



BETON CP 300 kg/m^3

BETON CP 200 kg/m^3